

**SPL SHOW**

# Руководство пользователя

ST-38.1Pro  
ST-38.2Pro

## Содержание

Комплектация.....	3
Введение.....	3
Внимание.....	3
Примеры соединения динамиков с сопротивлением 4Ом.....	4
Установка.....	6
Размер.....	7
Рекомендуемая длина и угол для монтажа.....	8
Монтаж в потай.....	8
Подсоединение.....	9
Пассивная фильтрация.....	9
Примеры подсоединения.....	10
Электронная фильтрация.....	11
Технические характеристики.....	12

## Комплектация:

**Громкоговоритель - 2шт / Конденсатор – 2шт /  
Инструкция – 1шт**

## Введение

Поздравляем Вас с покупкой нашей продукции! Надеемся, что акустика ACV серии PRO порадует Вас впечатляющим качеством исполнения. Серия PRO сочетает высококачественные компоненты и ультрасовременные материалы. Данное руководство содержит основные инструкции, требуемые для правильной установки и применения системы. Перед установкой компонентов, пожалуйста, прочитайте внимательно все инструкции в данном руководстве. Несоблюдение инструкций может привести к непреднамеренному ущербу или повреждению продукции.

Для установки акустики рекомендуется обратиться к профессиональным установщикам. Корректная установка акустики позволяет добиться отличного звука и продлить срок службы.

## Внимание!

Продолжительное воздействие звукового давления свыше 100 дБ на органы слуха может привести к потере слуха.

Пожалуйста, придерживайтесь общепринятых норм и правил при эксплуатации акустических систем ACV. Производитель не несёт ответственности за потерю слуха, повреждения тела или имущества по причине неправильного использования этого продукта.

Для установки акустики рекомендуется обратиться к профессиональным установщикам. Корректная установка акустики позволяет добиться отличного звука и продлить срок службы.

## Внимание!

Продолжительное воздействие звукового давления свыше 100 дБ на органы слуха может привести к потере слуха. Руководствуйтесь здравым смыслом и практикуйте безопасный звук. Помните, что подвергаясь длительному воздействию слишком высокого уровня звука, Вы можете повредить Ваш слух. Безопасность во время вождения автомобиля – прежде всего.

Производитель не несёт ответственности за потерю слуха, повреждения тела или имущества по причине неправильного использования этого продукта.

1. Все элементы необходимо надёжно закрепить на корпусе автомобиля. То же относится к установке любого дополнительного оборудования. Убедитесь в том, что установка выполнена надёжно и безопасно. Элемент, открепившийся во время движения. Может причинить серьёзные травмы пассажирам, а также нанести повреждения другим автомобилям.
2. При работе с инструментами всегда носите защитные очки, так как в воздухе могут присутствовать осколки или частицы продукта.
3. Во избежание непреднамеренного повреждения по возможности храните продукцию в упаковке производителя до тех пор, как Вы будете окончательно готовы его установить.
4. Нельзя производить установочные работы в моторном отсеке.
5. Перед началом установки во избежание повреждений выключите головное устройство и все прочие устройства аудиосистемы.
6. Убедитесь в том, монтаж компонентов на выбранном Вами месте не нарушает нормальную работу механических и электрических устройств автомобиля.
7. Не устанавливайте громкоговорители там, где они могут подвергаться воздействию воды, излишней влажности, пыли или грязи.
8. Не устанавливайте компоненты и не прокладывайте кабель вблизи распределительного ящика автомобиля.
9. Будьте очень внимательны при сверлении или вырезании отверстий в шасси автомобиля, Убедитесь, что под областью или внутри неё нет кабелей или важных конструктивных элементов.

10. Прологая электрические провода, убедитесь в том, что они не находятся в контакте с острыми краями или движущимися механическими устройствами. Убедитесь в том, что они прочно закреплены и защищены по всей длине, и что их изоляция является самозатухающей.

11. Используйте только провода с надлежащим сечением (AWG) в соответствии с подаваемой мощностью.

12. При прокладке провода через отверстие в шасси автомобиля защищайте провод резиновым кольцом (втулкой). Убедитесь в том, что провода пролегающие вблизи тепловыделяющих зон, достаточно защищены.

13. Не прокладывайте провода снаружи автомобиля.

14. Используйте провода, соединители и аксессуары высокого качества под брендом ACV!

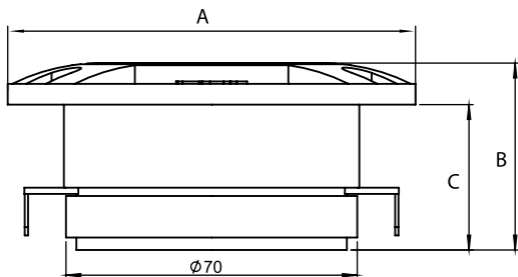


Информация об утилизации электрического или электронного оборудования (для европейских стран, в которых организован разделительный сбор отходов) Продукты с маркировкой «перечёркнутый крест-накрест мусорный контейнер на колёсах» не допускается выбрасывать вместе с обычными бытовыми отходами. Эти электрические и электронные продукты должны быть утилизированы в специальных приёмных пунктах, оснащённых средствами повторной переработки таких продуктов и компонентов. Для получения информации о местоположении ближайшего приёмного пункта утилизации/переработки отходов и правилах доставки отходов в этот пункт, пожалуйста, обратитесь в местное муниципальное управление. Повторная переработка и правильная утилизация отходов способствует защите окружающей среды и предотвращают вредные воздействия на здоровье.

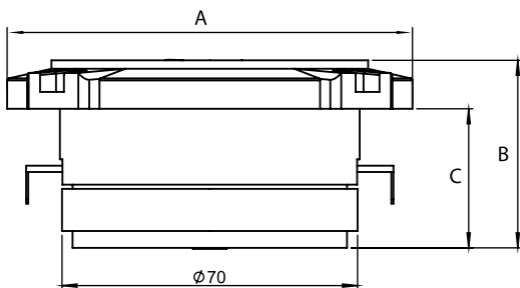
## Установка

1. Для того, чтобы упростить процедуру установки, подготовьте детальный план конфигурации монтажа, убедитесь в том, что провода подключены правильно и безопасно.
2. Левый и правый громкоговорители должны быть расположены как можно дальше друг от друга, вне зависимости от того, установлены ли они на передних дверях, приборной панели или в багажнике.
3. Закрепите громкоговорители при помощи прилагаемых креплений, постепенно затягивая их крест-накрест.
4. Зафиксируйте громкоговоритель с помощью 4 винтов.
5. Соблюдайте полярность. Положительный полюс громкоговорителя обозначен символом "+".
6. Если вы собираетесь использовать в системе одновременно два или более низкочастотных громкоговорителя (вуферы и сабвуферы), убедитесь, что вы используете конфигурацию одного типа; также обратите внимание на полный импеданс вашей системы. Примеры можно найти в руководстве пользователя.
7. Все элементы необходимо надежно закрепить на корпусе автомобиля. То же относится к установке любого дополнительного оборудования. Убедитесь в том, что установка выполнена надежно и безопасно. Элемент, открепившийся во время движения, может причинить серьезные травмы пассажирам, а также нанести повреждения другим автомобилям.
8. Убедитесь в том, что диаметр установочного отверстия адекватно подходит крепежным винтам, и что они останутся зафиксированными во время вибрации, неизбежной при данном типе монтажа.
9. При установке громкоговорителя на дверной панели (дефлектор), убедитесь в том, что Вы положили прокладку между громкоговорителем и панелью.
10. При работе с инструментами всегда носите защитные очки, так как в воздухе могут присутствовать осколки или частицы продукта.
11. Для того, чтобы избежать повреждений, храните продукт в упаковке производителя до того, как Вы будете окончательно готовы его установить.
12. Если вы хотите создать систему с активным кроссовером, включающую в себя электронные фильтры с многоканальным усилителем, необходимо использовать следующее оборудование:
  - для высокочастотного громкоговорителя (твитер): кроссовер верхних частот с минимальной граничной частотой 5 кГц и крутизной 12 дБ/окт

### Размер ST-38.1PRO

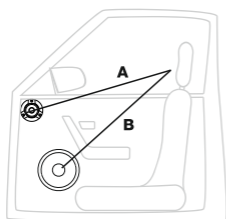


### Размер ST-38.2PRO

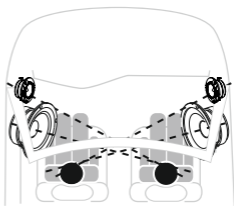


Размеры ВЧ-динамика, мм				
	A	B	C	$\varnothing$
<b>ST-38.1PRO</b>	98	45	35	70
<b>ST-38.2PRO</b>	96	44,5	33	70
Размеры указаны в миллиметрах (мм)				

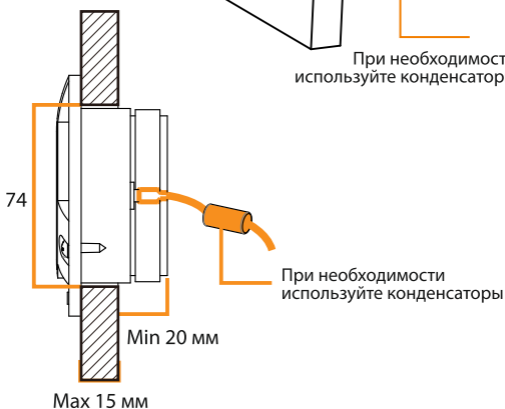
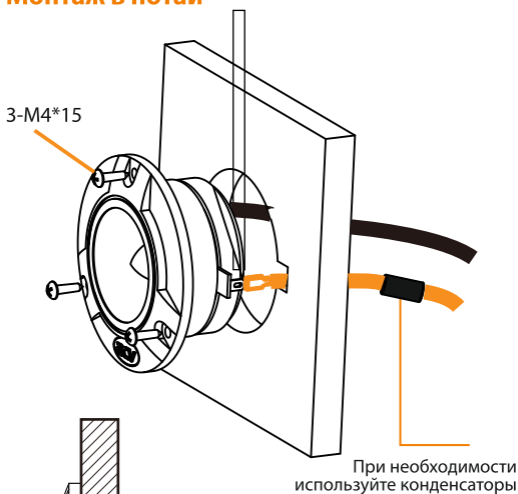
## Рекомендуемая длина и угол для монтажа



A = B

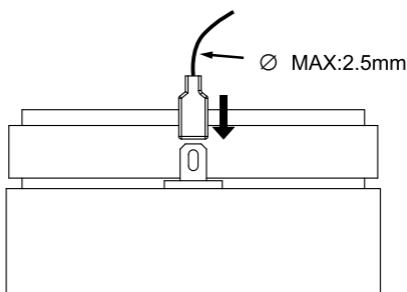
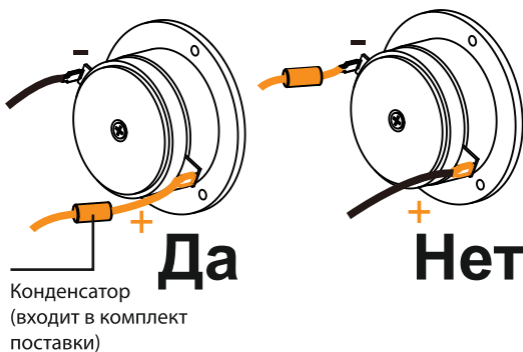


## Монтаж в потай

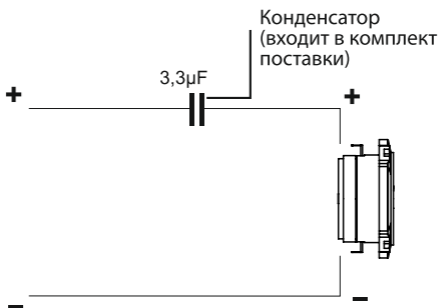




## Подсоединение



## Пассивная фильтрация

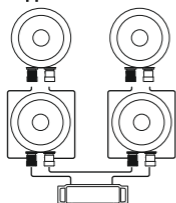


## Примеры подсоединений

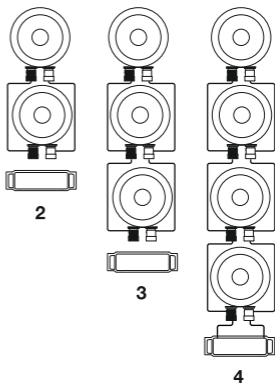
Динамик



Смешанное подключение

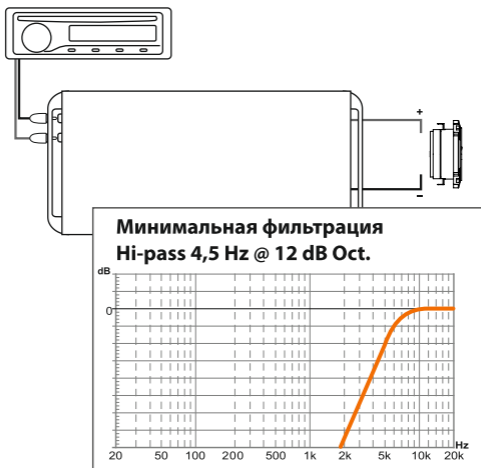


Последовательное подсоединение



Сопротивление постоянному току в открытом прост-ве	<b>ST-38.1PRO</b> <b>ST-38.2PRO</b>
1 ВЧ-Динамик	3,5
Последовательный режим	<b>2</b> 1,75
	<b>3</b> 1,17
	<b>4</b> 0,88
Смешанный режим	3,5
Измерения в Омах ( $\Omega$ )	

## Электронная фильтрация ST-38.1PRO, ST-38.2PRO



## Технические характеристики

### Модель: ST-38.1PRO

**Тип:** ВЧ-динамик

**Конструкция:** рупорный динамик

**Мембрана:** Сверхлегкая алюминиевая, D25 мм

**Магнит:** Ферритовый магнит высокой плотности

**Звуковая катушка:** Намотанная плоским  
алюминиевым проводом, D25 мм

**Корпус:** Литой алюминиевый с анодированным  
покрытием

**Мощность номинальная:** 150Вт

**Мощность пиковая:** 300Вт

**Уровень чувствительности:** 103 дБ

**Диапазон частот:** 2000-20000 Гц

**Номинальное сопротивление:** 4 Ом

**Внешний диаметр (A):** 98 мм

**Диаметр монтажного отверстия (B):** D70 мм

**Общая глубина (C):** 45 мм

**Монтажная глубина (D):** 35 мм

**Вес изделия:** 0,51 кг

### Модель: ST-38.2PRO

**Тип:** ВЧ-динамик

**Конструкция:** рупорный динамик

**Мембрана:** Сверхлегкая алюминиевая, D25 мм

**Магнит:** Ферритовый магнит высокой плотности

**Звуковая катушка:** Намотанная плоским  
алюминиевым проводом, D25 мм

**Корпус:** Литой алюминиевый с анодированным  
покрытием

**Мощность номинальная:** 150Вт

**Мощность пиковая:** 300Вт

**Уровень чувствительности:** 105 дБ

**Диапазон частот:** 3000-20000 Гц

**Номинальное сопротивление:** 4 Ом

**Внешний диаметр (A):** 96 мм

**Диаметр монтажного отверстия (B):** D70 мм

**Общая глубина (C):** 44,5 мм

**Монтажная глубина (D):** 33 мм

**Вес изделия:** 0,69 кг

**SPL SHOW**



[www.acv-auto.com](http://www.acv-auto.com)

\* В соответствии с проводимой политикой постоянного контроля и совершенствования технических характеристик и дизайна, возможно внесение изменений в данное руководство без предварительного уведомления пользователя!