

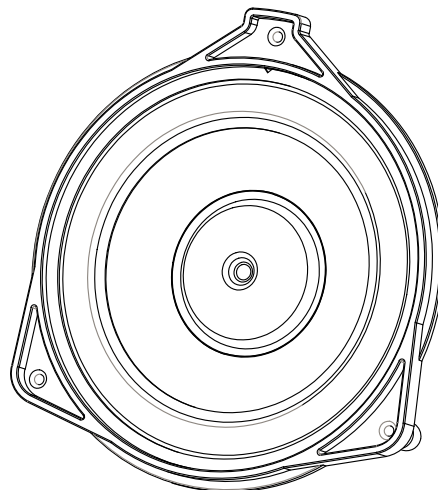
DIVE

Dynamic State
TECHNOLOGY

Благодарим Вас за покупку
акустической системы
специальной серии **DIVE**
для автомобилей **MERCEDES-BENZ**

Мидвуфер

DMB-M100S



**MERCEDES-BENZ - это торговая марка, принадлежащая концерну Daimler AG*

Разработаны для монтажа в штатные места, в автомобилях MERCEDES-BENZ. В зависимости от акустического оформления, данные мидвуферы предназначены для установки на фронт или тылового аудио сопровождения.

Данная акустическая система предназначена только для профессионального монтажа. Рекомендуем Вам обратиться в специализированный инсталляционный центр имеющий длительный опыт работы с автомобилями Mercedes-Benz и имеющий профессиональные навыки по монтажу автомобильных аудиосистем.

Специальный, типовой размер корзины этой акустики позволяет смонтировать её в различные модификации автомобилей MERCEDES-BENZ.

Будьте осторожны, при прямом подключении громкоговорителей к головному устройству или усилителю, неправильная настройка системы или превышение мощности может привести к их разрушению на высоких уровнях громкости!

Для качественной и стабильной работы среднечастотных громкоговорителей, в зависимости от комплектации аудио системы автомобиля, примените кроссовер DMB-CR100 или фильтры DMB-FC100 или DMB-F100, предлагаемые дополнительно.

Динамик имеет диффузор из особого стекловолокна для любителей детальной, насыщенной и энергичной музыки.

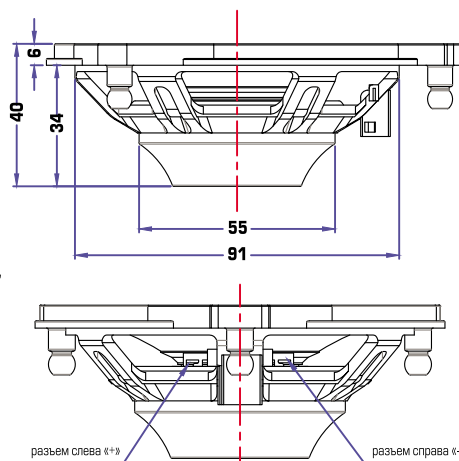
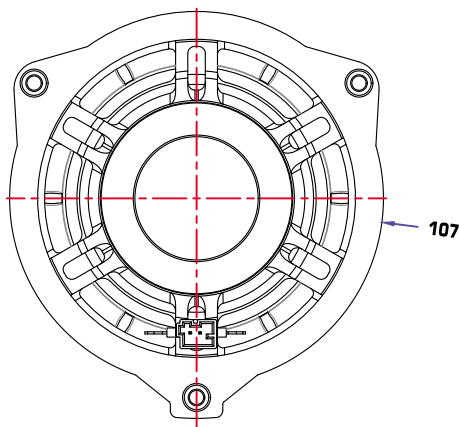
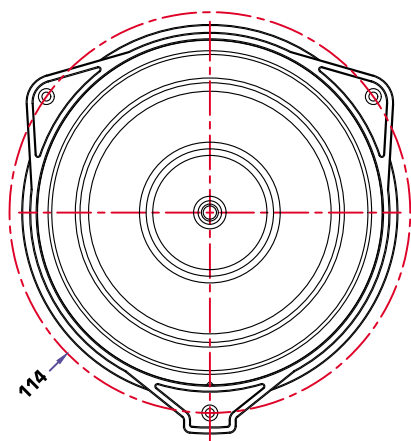
Данная модификация мидвуферов имеет магнитную систему с неодимовым магнитом для максимальной отдачи в столь малых размерах.

Технические характеристики

Тип акустики.....	Мидвуфер
Номинальное сопротивление	4 Ohms
Мощность RMS / MAX.....	40W / 80W
Чувствительность.....	89dB ± 2dB
Частотный диапазон.....	90 Hz - 20kHz
Звуковая катушка.....	30 мм
Материал корзины.....	Пластик
Материал диффузора.....	Стекловолокно
Эквивалентный радиус диффузора.....	84 мм
Магнит.....	Неодимовый
Монтажная глубина.....	27.3 мм
Монтажный диаметр.....	115.5 мм

Параметры Т / С

Fs.....	130 Hz
Re.....	3.2Ω
Mms.....	3.9g
BL.....	4.4TM
Qts.....	0.53
Qms.....	6.96
Qes.....	1.40
Vas.....	1.31 L
Xmax.....	0.7 мм
Количество в упаковке.....	пара



Сделано со Смыслом! / Made with Meaning!