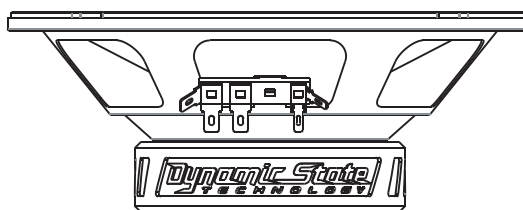
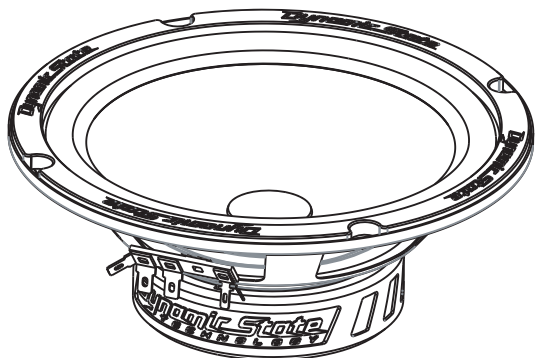


Благодарим Вас за покупку
автомобильной акустической системы
серии **Sound Line**
от компании **Dynamic State Technology**.

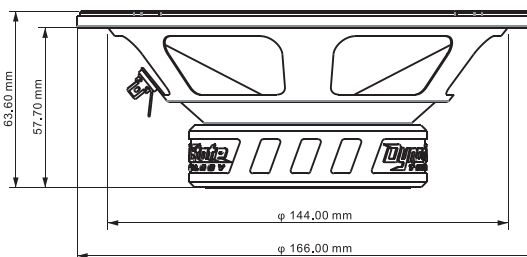
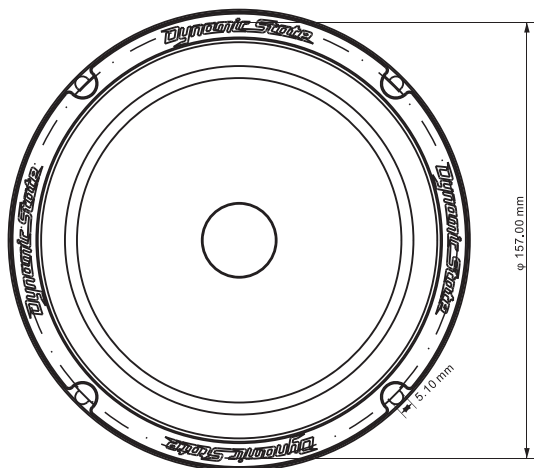
2-полосная Коаксиальная акустика SLB-16CM



Технические характеристики и параметры Т / С

Номинальное сопротивление	4 Ω
Мощность RMS / MAX.....	60 Вт / 120 Вт
Чувствительность.....	92 дБ ± 2дБ
Частотный диапазон.....	70 Гц - 20 кГц
Мидвуфер	
Частотный диапазон.....	70 Гц - 15 кГц
Чувствительность.....	91 дБ ± 2дБ
Звуковая катушка.....	25.9 мм / 1"
Материал корзины.....	Сталь
Материал диффузора.....	Целлюлоза
Эквивалентный радиус диффузора.....	66 мм
Магнит.....	Феррит
Монтажная глубина.....	60 мм / 2.36"
Монтажный диаметр.....	146 мм / 5.75"

Fs.....	82 Гц
Re.....	3.2 Ω
Mms.....	8.6 g
BL.....	4.0 TM
Qts.....	0.75
Qms.....	4.97
Qes.....	0.88
Vas.....	11.9 L
Sd.....	138.9 см ²
Xmax.....	2.25
Защитные грили.....	Нет



РЕКОМЕНДАЦИИ

Не злоупотребляйте мощностью и долговременной работой на высокой мощности. Правильное согласование головного устройства (ГУ) с усилителем позволит получить чистый, неискаженный сигнал, подаваемый на громкоговоритель, что предотвратит перегрев и выход из строя звуковой катушки. Рекомендуемый уровень громкости ГУ не более 80%, чувствительность усилителя не более 50%.